

BGPG - BGPM



BGTPG

- Bocchetta in gomma con pinza "GRIP" con tampone e ingresso sonda per C.O. (Ø 32 mm).
- Rubber nozzle with GRIP clamp, rubber buffer and C.O. (Ø 32 mm) probe inlet.
- Entonnoir en caoutchouc avec pince "GRIP", tampon et entrée sonde pour C.O. (Ø 32 mm).
- Trichter mit "Grip" Klemme und mit C.O. Sondeanschluss C.O. (Ø 32 mm).
- Boquerel cónico en goma anti-arañazos con toma para sonda (Ø 32 mm), rejilla anti intrusión y pinza con tampón en goma anti-arañazos con bloqueo manual.

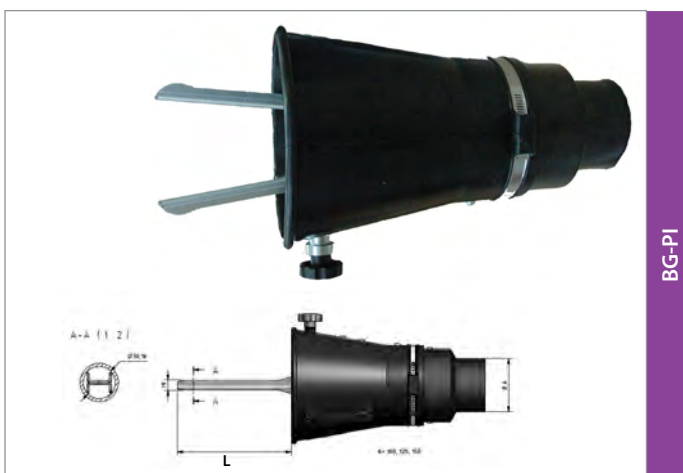
Model	for hose Ø mm	suction inlet Ø mm
BGTPG-75/140	75	140
BGTPG-100/140	100	140



BGPM

- Bocchetta in gomma con pinza manuale e ingresso sonda per C.O. (Ø 32 mm).
- Rubber nozzle with manual locking gripper and intake for C.O. (Ø 32 mm).
- Entonnoir en caoutchouc avec prise à blocage manuel et prise C.O (Ø 32 mm).
- Gummitrichter mit Handsperrklemmzange und Eingang für C.O. (DN 32 mm).
- Boquerel de goma con pinza de bloqueo manual, y toma de CO. (Ø 32 mm).

Model	for hose Ø mm	suction inlet Ø mm
BG-75/140-PM	75	140
BG-100/140-PM	100	140
BG-125/140-PM	125	140
BG-100/200-PM	100	200
BG-125/200-PM	125	200
BG-150/200-PM	150	200
BG-200/200-PM	200	200



BG-PI

- Bocchetta in gomma per scarichi integrati nel paraurti dotato di pinza interna e ingresso sonda per C.O. (Ø 32 mm).
- Rubber nozzle for hidden exhaust pipes, equipped with internal gripper and intake for C.O. (Ø 32 mm).
- Entonnoir en caoutchouc pour échappements intégrés dans le pare-chocs, équipée avec pince interne et prise C.O (Ø 32 mm).
- Gummitrichter mit Anschluss für C.O. (DN 32 mm) und Innen Klemmzange für Auspuffe in der Stoßstange integriert.
- Boquerel en goma para tubos de escape integrados en el parachoque, con pinza interna y toma de CO. (Ø 32 mm).

Model	for hose Ø mm	suction inlet Ø mm	L
BG-075/200-PI	75	200	215
BG-100/200-PI	100	200	215
BG-125/200-PI	125	200	215
BG-150/200-PI	150	200	215
BG-200/200-PI	200	200	215
BG-075/200-PI-LC	75	200	140
BG-100/200-PI-LC	100	200	140
BG-125/200-PI-LC	125	200	140
BG-150/200-PI-LC	150	200	140
BG-200/200-PI-LC	200	200	140



BGL-PI

- Bocchetta in gomma per scarichi integrati nel paraurti dotato di pinza interna e ingresso sonda per C.O. (Ø 32 mm). Allestita con gomma anteriore antigraffio.
- Rubber nozzle for hidden exhaust pipes, equipped with internal gripper and intake for C.O. (Ø 32 mm). Equipped with front anti-scratch rubber.
- Entonnoir en caoutchouc pour échappements intégrés dans le pare-chocs, équipée avec pince interne et prise C.O (Ø 32 mm). Équipé avec du caoutchouc sur l'avant résistant aux rayures.
- Gummitrichter mit Anschluss für C.O. (DN 32 mm) und Innen Klemmzange für Auspuffe in der Stoßstange integriert. Beliefert mit Gummischutz vorne.
- Boquerel en goma para tubos de escape integrados en el parachoque, con pinza interna y toma de CO. (Ø 32 mm). Equipada con caucho anterior antirrayas.

Model	for hose Ø mm	suction inlet Ø mm	L
BGL-075/200-PI	75	200	215
BGL-100/200-PI	100	200	215
BGL-125/200-PI	125	200	215
BGL-150/200-PI	150	200	215
BGL-200/200-PI	200	200	215